

JBF-62S20-CJ 防火门监控分机

使用说明书

(使用产品前, 请阅读使用说明书)

1 概述



JBF-62S20-CJ 型防火门监控分机是青鸟消防股份有限公司开发的用于监控建筑中安装的防火门监控系统回路支路上现场部件运行状态的专用设备, 监控分机同时具有给现场部件提供 DC24V 供电和回路短路隔离的功能。防火门监控分机自身状态信息可以通过二总线上传至防火门监控器。

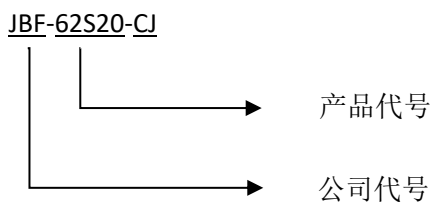
1.1 产品特点

- 内置国内首款自主研发专用于消防报警产品的朱鹮微处理器;
- 采用 SMT 表面贴装工艺;
- 通信采用二总线技术(无极性), 接入防火门总线回路中, 占用 1 个总线地址, 在保证低功耗的同时使传输距离最远达 1000m;
- 电子编码方式, 可通过专用电子编码器编址;
- 回路总线输入与输出实现电气隔离, 防火门监控分机稳定性高, 抗干扰能力强;
- 配有 2A/DC24V 消防电源, 可为其它现场部件供电;
- 防火门监控器可以通过消防二总线控制监控分机的联动电源 24V 的打开和关闭;
- 内置备用电源, 主备电源无缝切换, 保证系统可靠运行。监控器可实时监视监控分机的电源状态。

1.2 适用范围

- 防火门监控分机用于监控防火门监控系统现场部件的运行情况;
- 可与青鸟消防在售的 JBF-62S20、JBF-61S20 (62 协议)、JBF-61S20-T/G (62 协议) 控制器配接。

1.3 型号组成



2 工作原理

JBF-62S20-CJ 型防火门监控分机主要由金属机箱、指示灯板、通讯板、消防电源、电池（选配）五部分组成。指示灯板可直观指示监控分机当前的运行状态。通讯板具有输出总线短路隔离功能，当监控分机回路输出端短路时可有效隔离存在短路的支路，不影响系统回路上其他支路的正常工作。消防电源和电池组成的主备电双供电系统可就近为现场部件和其他用电设备提供 DC24V 供电。监控分机在防火门监控系统中可实时将接收到的现场部件反馈的状态信息上传到防火门监控器，也可接收监控器发出的启动命令，并准确下发到相关现场部件。JBF-62S20-CJ 型防火门监控分机还同时具备监视自身主备电源、DC24V 输出等工作状态的功能，并且可将相关故障状态及时上传至防火门监控器。

3 性能参数

环境特性

工作温度	-10~+55℃
贮存温度	-20~+65℃
相对湿度	≤95%（无凝露）

防爆特性

防爆标志	不涉及
------	-----

电气特性

工作电压	DC18V-28V，调制型，消防二总线供电
输入电压	220 VAC, 50 Hz
监视电流	≤ 220uA (DC24V)
备用电池	12 V/2.8Ah 电池 2 节，串联。电池可选配
确认灯	(1) 运行：监控分机正常工作时，绿色闪亮 (2) 主电工作：监控分机主电供电时，绿色常亮 (3) 备电工作：监控分机备电供电时，绿色常亮 (4) 24V 故障：监控分机 24V 输出端短路时，黄色常亮 (5) 回路故障：监控分机回路输出端短路时，黄色常亮 (6) 主电故障：监控分机主电故障时，黄色常亮 (7) 备电故障：监控分机备电故障时，黄色常亮 (8) 备电欠压：备电电池电压过低时，黄色常亮

通讯特性

线制	二总线（无极性）
编址范围	1~252
编址方式	专用电子编码器
最远传输距离	1000m

兼容性

JBF-62S20、JBF-61S20（62 协议）、JBF-61S20-T/G（62 协议）控制器

机械特性

外观	RAL7038 灰白色
外壳材质	优质镀锌板
产品质量	≈5kg
外形尺寸	（长×宽×高）275mm×75mm×350mm

4 安装调试

4.1 安装说明/步骤

- 外形及安装尺寸如图 1 所示：

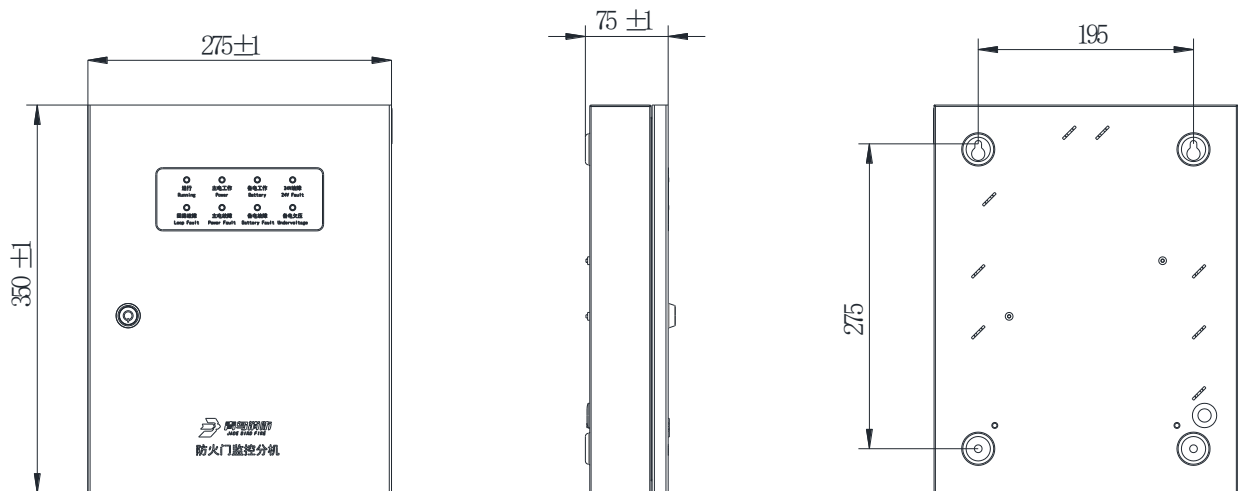


图 1 外形及安装尺寸图

- 防火门监控分机的接线方法如下图 2 所示：
 - **L1A、L2A**：回路总线输入，无极性；
 - **L1B、L2B**：回路总线输出，无极性；

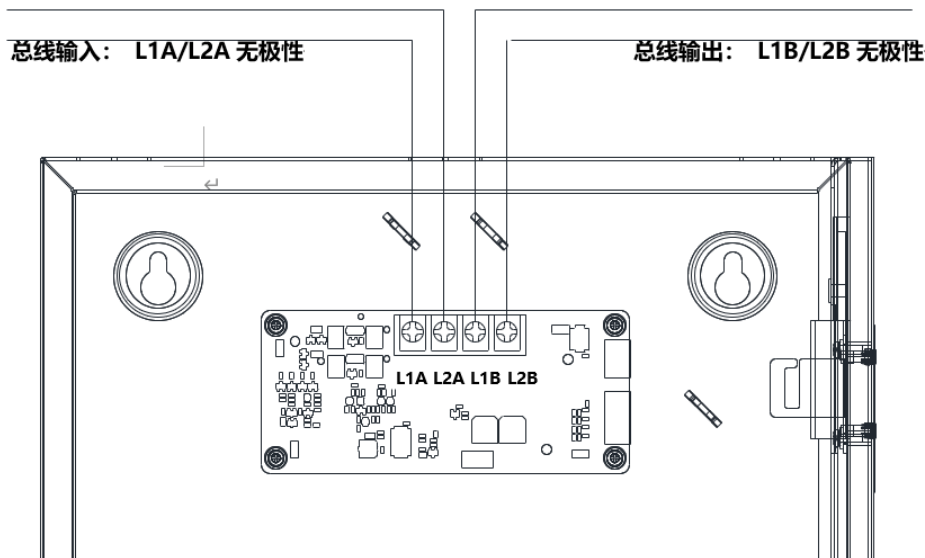


图 2 接线示意图

- 输出+、输出-: DC24V 直流电源，有极性。（注：端子标注在电源侧面）
- 监控器对外输出的回路信号总线应使用 RVS-2*1.0 mm² ~1.5 mm² 双绞线； DC24V 电源线应使用 RVS-2*1.5 ~2.0mm² 双绞线。并且保证所使用导线的耐压等级大于交流 500 伏。

4.2 调试方法

- 在开机前首先要对系统布线的绝缘阻值进行测量，保证各绝缘阻值达到下列要求：
 - 1) 回路信号线间的绝缘值在空载时应大于 20 兆欧。
 - 2) 各回路信号线与大地之间的绝缘电阻在正常天气情况下应大于 3 兆欧。
 - 3) 系统接地应采用线径 ≥ 4.0 mm² 铜芯绝缘导线或电缆，且接地电阻小于 4 欧姆。
- 监控分机静态检测
 - 1) 在给监控分机上电之前，应首先检查监控器内部各接插线是否连接正常、牢固。
 - 2) 监控分机连接的市电电压是否在 AC220V 的 85~110%，频率 50±1Hz 范围内。
- 监控分机通电检测
 - 1) 监控分机接入二总线然后通电，观察监控分机在空载下的运行状况。
 - 2) 监控分机开机后如果运行正常，监控分机即进入正常监视状态：无任何音响发出。各个故障灯不亮。主电运行灯常亮。
 - 3) 若监控分机在上电后，出现异响或有异味发出时，应立即切断主、备电源。检查故障原因。在未查明故障原因的情况下严禁再次开机。

5 故障分析与排除

序号	故障现象	原因	解决方法
1	主电故障	①AC220V 电源缺失 ②AC220V 电源线未接好 ③电源信号检测线接触不好	①查看电源是否正常 ②查看电源线是否接好 ③查看信号线接触是否良好
2	备电故障	①备电开关未打开 ②电池连接线接触不良 ③保险管损坏 ④电池没电	①检查备电开关 ②检查电池连接线 ③更换保险管 ④充电或更换新电池

3	回路故障	①回路线有短路点 ②线路板损坏	①检查回路线 ②更换线路板
4	24V 故障	①24V 输出线有短路情况 ②线路板损坏	①检查 24V 输出线 ②更换线路板
5	备电欠压故障	电池电量不足	充电或更换新电池

6 保养、维护

- 每半年现场断开设备电源，进行设备检查与除尘。
- 对监控分机的主电源和备用电源进行切换试验，每半年的试验次数不少于 1 次。
- 定期检查备用电池外观是否完好，及时更换出现漏液等异常情况的电池组。
- 监控分机所接入的防火门监控系统要定期进行火灾报警信息接收试验，查看防火门的开关情况，并查看门状态信息是否正确，每个月试验次数不少于 2 次。

7 开箱及检查

打开包装后，本产品应该包括：

JBF-62S20-CJ 防火门监控分机	1 台
产品使用说明书	1 份
箱门钥匙	2 把

如发现任意项有缺失或有损坏，请速与我们联系，我们将立即补全产品的缺失项，或者在确定是非人为因素造成的破损下，无条件的为客户更换新的产品。

8 注意事项、免责声明

- 在使用中，必须严格按照本说明书的描述进行安装与调试；
- 本公司保留对本说明书的最终解释权。

青鸟消防股份有限公司

地 址：中国北京市海淀区成府路 207 号北大青鸟楼

邮 编：100871

服务热线：400 0089 119

传 真：010-62755692

网 址：<http://www.jbufa.com>

Jade Bird Fire Co., Ltd

Address: Jade Bird Building, 207 Chengfu Road,

Haidian District, Beijing, P.R. China

Post Code: 100871

Tel: 400 0089 119

Fax: +86-10-62755692

Website: <http://www.jbufa.com>

