

JBF5177 火灾声警报器

使用说明书

(使用产品前, 请阅读使用说明书)

1 概述



JBF5177 火灾声警报器应用于青鸟消防火灾报警系统中, 当公共场所发生火灾时, 控制器发出火警命令, 火灾声警报器发出高分贝火警声。适用于室内公共场所, 如宾馆客房、办公楼、图书馆、影剧院、邮政大楼等。

1.1 产品特点

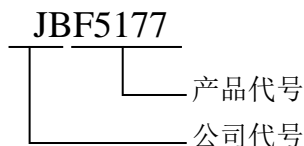
- 内置微处理器;
- 采用 SMT 表面贴装工艺;

- 采用消防两总线技术，无极性要求；
- 施工中应采用双绞线，导线截面积不小于 1.0mm²；
- 可通过编码设置两种不同的警报声；

1.2 适用范围

- 火灾声警报器能与青鸟消防报警系列控制器配接使用。
- 适用于室内（非住宅内）公共场所，如宾馆客房、办公楼、图书馆、影剧院、邮政大楼等。
- 应用设计遵照国家标准 GB 50116-2013《火灾自动报警系统设计规范》。

1.3 型号组成



2 工作原理

火灾声警报器由消防两总线接口，警报声电路及相应的处理电路组成，当有火灾发生时，控制器发出火警命令，声警报器发出火警声。

3 性能参数

环境特性

工作温度	-10~+55°C
贮存温度	-20~+65°C
相对湿度	≤95%(无凝露)

电气特性

工作电压	总线 24V，调制型，控制器提供
监视电流	≤ 250uA
报警电流	≤ 6mA
声压级	第一种音调：75dB~120dB（24V，A 计权） 第二种音调：75dB~120dB（24V，A 计权）
变调周期	第一种音调：3.0s~5.0s 第二种音调：3.0s~5.0s

通讯特性

线制	二线制（无极性）
编址范围	1~200
编址方式	专用电子编码器
最远传输距离	1000m

兼容性

JBF50XX 系列控制器、JBF-11SF 系列火灾报警控制器等

机械特性

外观	PANTONE Q752-2-5 米白色
外壳材质	塑料
产品质量	约 165g
外形尺寸	Φ135mm×H60mm（含底座）

执行标准

1	GB 26851-2011 《火灾声和 / 或光警报器》
---	------------------------------

4 安装调试

4.1 安装说明/步骤

- JBF5177 火灾声报警器采用明装方式。
- 布线施工后，将火灾声报警器底座固定在墙上（使用 M4 螺钉），安装孔距为 44mm~68mm，外形及安装尺寸如图 1 所示。

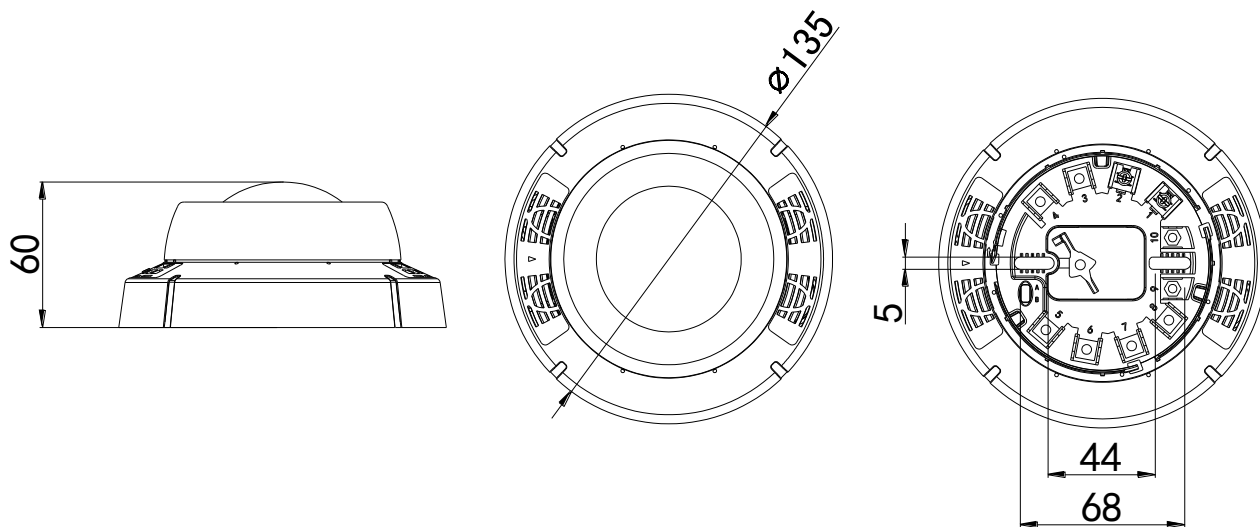


图 1 外形及安装尺寸图

- 安装之前用专用电子编码器对其写入相应地址码，此地址码应与工程软件中的地址码相一致。
- 将消防两总线接在底座 1、2 端子上，接线无级性。
- 火灾声报警器在布线检查后、调试之前安装，以防止因不恰当安装作业造成损失。
- 火灾声报警器接线图例（如图 2 所示）

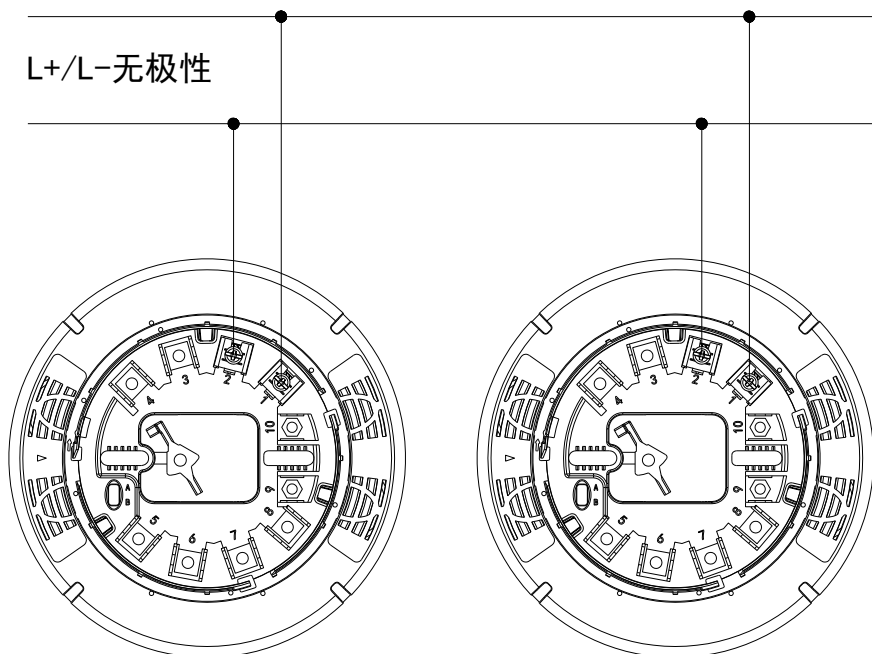







图 2 接线图例

4.2 调试方法

- 产品有两种工作模式：底座模式和警报模式
可通过特殊的地址码对底座进行工作模式设置：

工作模式	特殊地址码	备注
底座模式 (JBF-VB4302B)	201	默认
警报模式 (JBF5177)	202	默认

- 用 JBF6481-E 型电子编码器对火灾声警报器写入地址码，地址码范围为 1~200 号。作为底座模式使用时，地址应与配接的探头保持一致。
 - ◆ 开机：按下“功能键”完成开机，进入 11SF 火灾报警功能；

- ◆ 选择“写地址”功能，进入写地址功能，按下数字键输入地址号，然后按下“确认键”可以给火灾声报警器写入对应地址。写地址成功后会有“嘀”一声提示音，地址自动加 1，并且显示屏出现“成功”字样；如果写入失败，则会有“嘀嘀”两声提示音，并且出现“失败”字样；按下“删除键”，可以重新写入其他地址；按下“功能键”可以回到主菜单界面。
- ◆ 如果想查询地址，可以选择“读地址”菜单。进入读地址功能后，按下“确认键”可以读取火灾声报警器的地址。读出后，地址会显示在界面上，会有“嘀”一声提示音；如果读取失败，则显示“000”。按下“功能键”可以回到主菜单界面。
- 地址码写入成功后，将火灾声报警器连接到控制器上，对其进行登记。
可以通过特殊的地址码对火灾声报警器进行登记类型设置：

状态	特殊地址码	备注
报警类型	210	默认
输入输出模块类型	211	

遇有火警时，控制器发出火警命令，火灾声报警器则发出警报声。

- 可以通过特殊的地址码对火灾声报警器进行警报声设置：

警报声	特殊地址码	备注
第一种音调	204	默认
第二种音调	205	

- 可以通过特殊的地址码对火灾声报警器恢复出厂设置：

状态	特殊地址码	备注
恢复出厂默认状态	208	火警声、底座模式、报警类型

5 故障分析与排除

故障现象	原因分析	排除方法	备注
控制器报故障	消防两总线未连接好	检查连接线	
	现场部件地址码与工程软件中地址码不一致	参照工程软件中地址码重新对现场部件写入地址码	
不能登记	未写入地址码	使用专用编码器对现场部件写入地址码	
	消防两总线未连接好	检查连接线	
	地址码范围错误	参照编码器说明书重新写入地址码，地址码范围 1~200	

6 保养、维护

- 日常维护、保养、校准。
- 定期进行报警试验，建议每半年一次。

7 开箱及检查

打开包装后，本产品应该包括：

火灾声警报器
产品使用说明书

打开包装后，请检查产品外观和功能；如发现火灾声警报器有任何缺失或损坏，在确定是非人为因素造成的破损，请速与我们联系，我们将立即为客户更换处理。

8 注意事项、免责声明

- 在使用中，必须严格按照本说明书的描述进行安装与调试。
- 本公司保留对本说明书的最终解释权。

青鸟消防股份有限公司

地 址：中国北京市海淀区成府路 207 号北大青鸟楼

邮 编：100871

服务热线：400 0089 119

传 真：010-62755692

网 址：<http://www.jbufa.com>

Jade Bird Fire Co., Ltd

Address: Jade Bird Building, 207 Chengfu Road,
Haidian District, Beijing, P.R. China

Post Code: 100871

Tel: 400 0089 119

Fax: +86-10-62755692

Website: <http://www.jbufa.com>

