

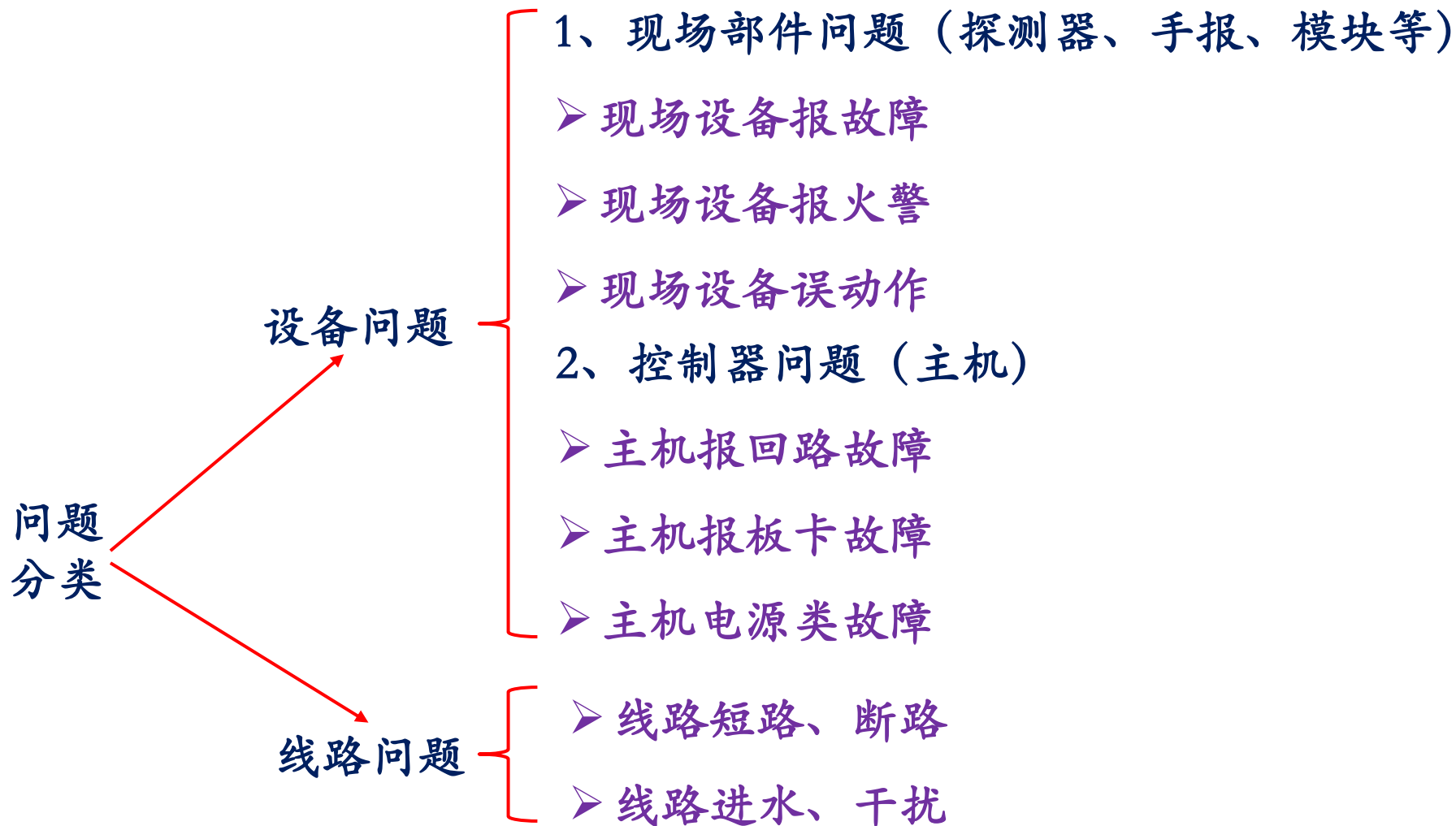


青鸟消防
JADE BIRD FIRE

常见故障分析与处理

青鸟消防股份有限公司

一、火灾自动报警系统常见故障及处理方法



火灾自动报警系统线路基本要求

◆ 在监控器开机前首先要对系统布线的绝缘阻值进行测量，保证各线路间绝缘阻值达到下列要求：

(1) 回路线线间电阻应（大于5K）万用表应设置在200K量程，即回路所带部件越多，回路间阻值越小。（回路在满负荷状态下，线间阻值应大于4K Ω ）。

(2) 回路线与大地（机壳）间的电阻（大于3M）万用表应设置在20M量程。

(3) 监控器间联网线路与大地（机壳）间的电阻（大于3M）万用表应设置在20M量程。

(4) 系统接地应采用线径 $\geq 4.0\text{mm}^2$ 铜芯绝缘导线或电缆，接地电阻小于4 Ω 。

一、火灾自动报警系统常见故障及处理方法

➤ 设备不上点（登记不上）：

- ◆ 测量主机回路板输出是否正常（DC18~27V跳变）
- ◆ 测量现场回路信号线电压是否正常
- ◆ 现场设备编码与编码表不符或未编码
- ◆ 模块未接反馈电阻或未通24V电源
- ◆ 设备安装是否牢有无接触不良
- ◆ 设备是否受潮进水损坏等
- ◆ 附近是否有强电磁干扰设备

一、火灾自动报警系统常见故障及处理方法

➤ “误报”火警或反馈：

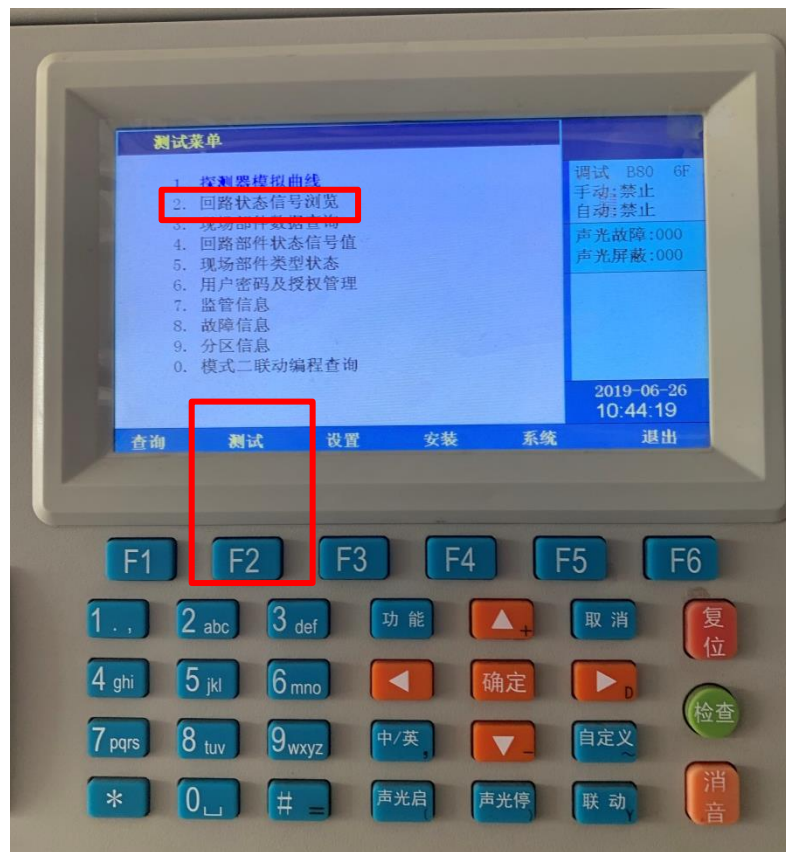
- 1、误报火警，测量线路对地及线间电阻是否在正常值（线间 $\geq 5K\Omega$ ，对地 $\geq 3M\Omega$ ）
- 2、误报火警，查看现场环境（烟雾、水雾，粉尘等）
- 3、模块报反馈，查看现场设备是否处于正常状态（比如常开防火阀是否关闭，信号蝶阀是否关闭，卷帘门是否降下，常闭排烟阀是否打开状态、受控设备反馈端存在问题等）

一、火灾自动报警系统常见故障及处理方法

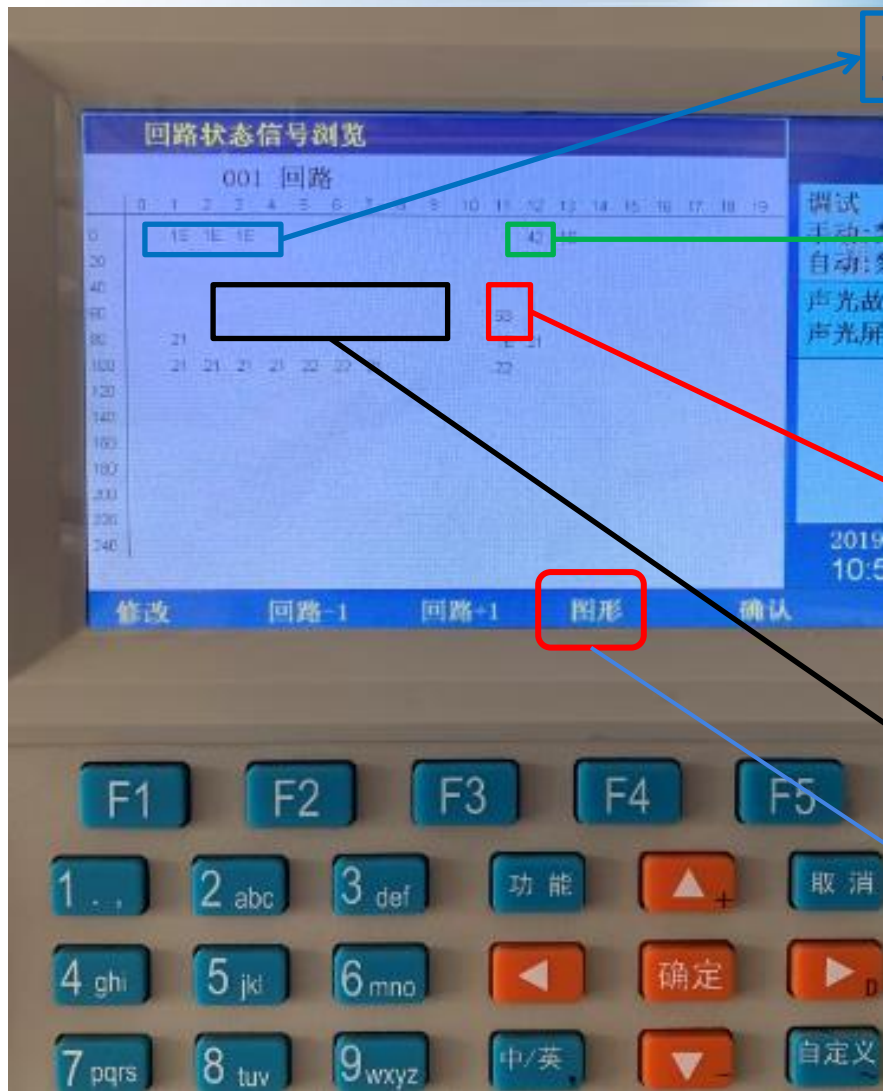
➤现场设备故障(板卡正常):

- 1、同一个回路**大范围**故障: **报警探测器**和**联动设备**故障均大范围故障, 检查线路是否有**断路**的情况。大范围且**故障恢复再报故障**: 测量线路是否有**对地**, **串线**等情况。
- 2、隔离器是否损坏、接触不良等情况。
- 3、同一个回路**只有联动设备**报故障: 检查**电源线**是否正常, **电压**是否正常。
- 4、不同回路**个别**故障: **设备松动**, **设备被拆除**, **设备损坏**。

回路状态信号浏览



回路状态信号浏览



正常值：1C、1D、1E、21、22、23等

重码：38、39、40、41、42、43、44、45等 (3或者4开头)

报警或反馈：5B、5C、5D等 (一般是5或6开头)

不上号或空号

切换图形显示

回路状态信号浏览

回路状态信号浏览

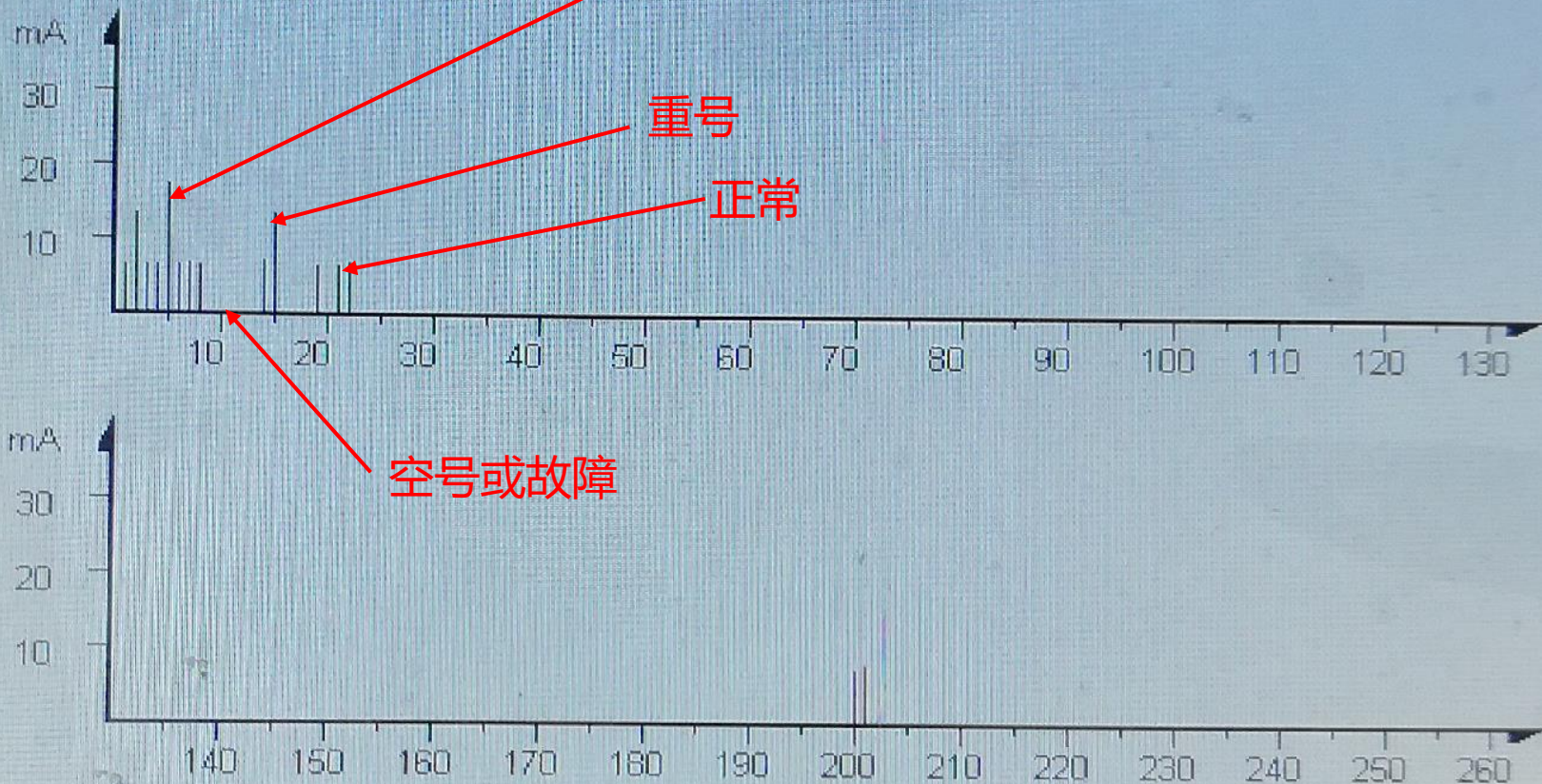
001 回路

火警或反馈

重号

正常

空号或故障



一、火灾自动报警系统常见故障及处理方法

➤感烟、感温探测器：

故障现象：烟感、温感“误报”火警，报警类型为“开关”类型

解决方法：（1）设备编码重号，需重新编码，温感同理。

（2）线路对地，线路对地电阻少于3M（接地）。

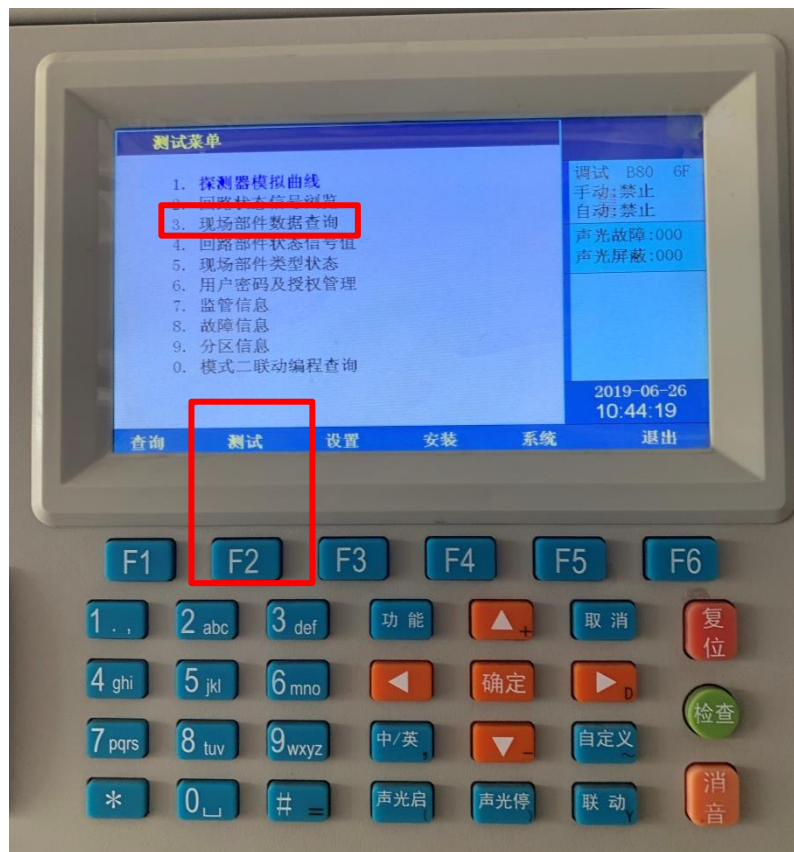
➤感烟探测器：

故障现象：烟感报出污染故障

解决方法：当感烟探测器迷宫污染时，24小时后控制器会报出该点位污染故障。

一、火灾自动报警系统常见故障及处理方法

感烟探测器污染故障的判断



进入控制器**测试菜单**

选择**3现场部件数据查询**

输入需要查询的探测器地址号

一、火灾自动报警系统常见故障及处理方法

现场部件数据查询									
	01	回路	状态值	200 地址					
FA	20	C8	8C	0B	16	18	18	00	3E
FA	20	C8	8C	0B	16	19	18	01	3E
FA	20	C8	8C	0B	17	19	18	00	3E
FA	20	C8	8B	0B	17	18	18	01	3E
FA	20	C8	8D	0B	17	18	18	01	3E
FA	20	C8	8C	0B	17	18	18	01	3E
FA	20	C8	8C	0B	17	18	18	00	3E
FA	20	C8	8C	0B	17	19	18	01	3E
FA	20	C8	8C	0B	17	18	18	00	3E
FA	20	C8	8C	0B	16	18	18	01	3E

调试 00

手动:允许

自动:允许

声光故障:000

声光屏蔽:000

2019-02-13

14:04:13

0B 正常

8B 污染

若感烟探测器由于迷宫污染造成了故障，从“测试”菜单中“现场部件数据查询”第5列“状态值”会出现8B。

一、火灾自动报警系统常见故障及处理方法

➤感烟、感温探测器：

故障现象：主机出现烟感、温感**失效故障**

解决方法：出现此类失效故障，主要是由于回路线出现干扰导致
(**和强电共用桥架、或串电话线，串广播线等**)

➤感温探测器：

故障现象：温感**测试过程中**报出失效故障

解决方法：使用**烟头等**直接烫**热敏电阻**（54~70℃），其温度直接超过温感报警温度会报出失效故障。

一、火灾自动报警系统常见故障及处理方法

➤ JBF4372E2 火灾声光报警器

故障现象：主机有火警，但在“自动禁止”模式下，JBF4372E2声光也会启动。

解决方法：（1）误把声光登记类型登记为“声光”类型，需要登记成“输入输出模块”或“警报”。

（2）线路对地，线路对地电阻少于3M。

一、火灾自动报警系统常见故障及处理方法

➤ JBF4131、JBF4132输入模块

故障现象：主机和模块无法正常通讯，模块无法反馈

编码错误

反馈电阻不匹配

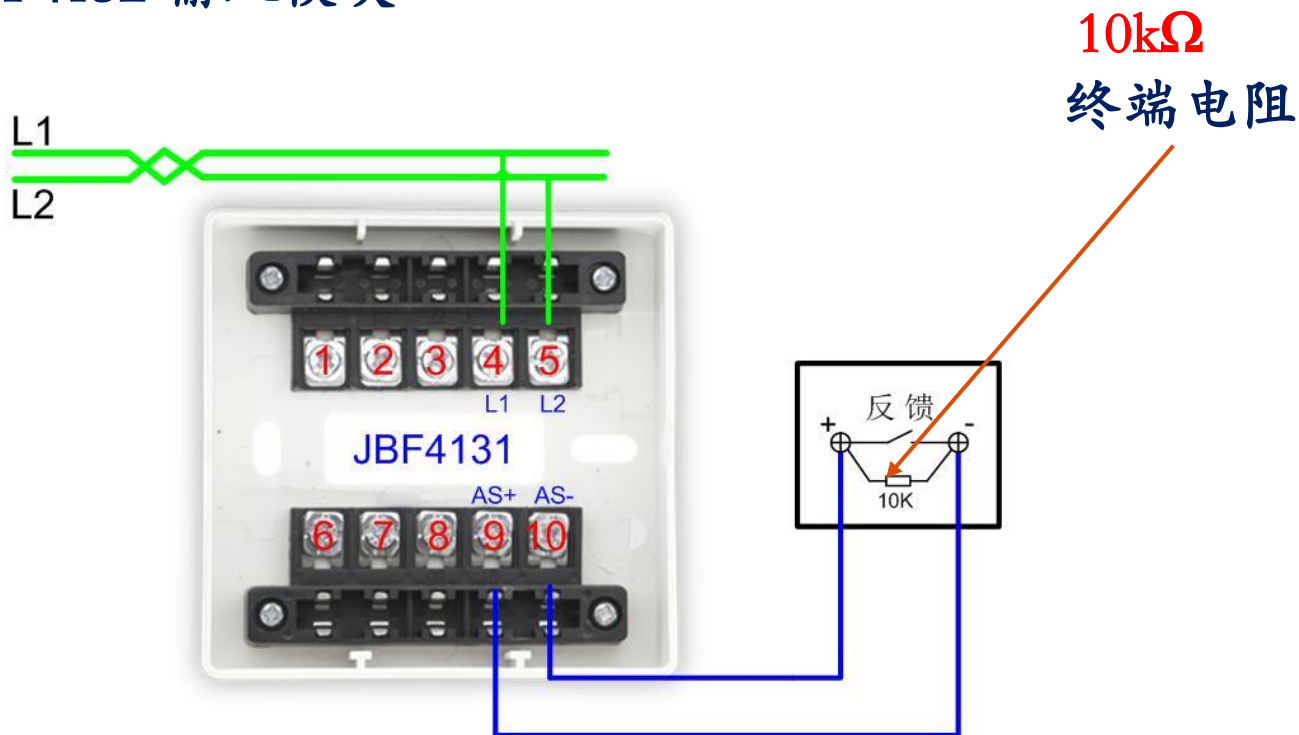
线路对地阻值未达要求

设备未在主机上登记

- 1、用编码器测试模块地址号是否正确
- 2、在反馈端子9和10之间并接1只10K Ω 的电阻
- 3、检查线路是否有问题
- 4、在主机的上进行设备类型登记

一、火灾自动报警系统常见故障及处理方法

➤ JBF4131/JBF4132 输入模块



JBF4131输入模块

(接收水流指示器、信号蝶阀、压力开关、70度防火阀等设备的反馈信号)

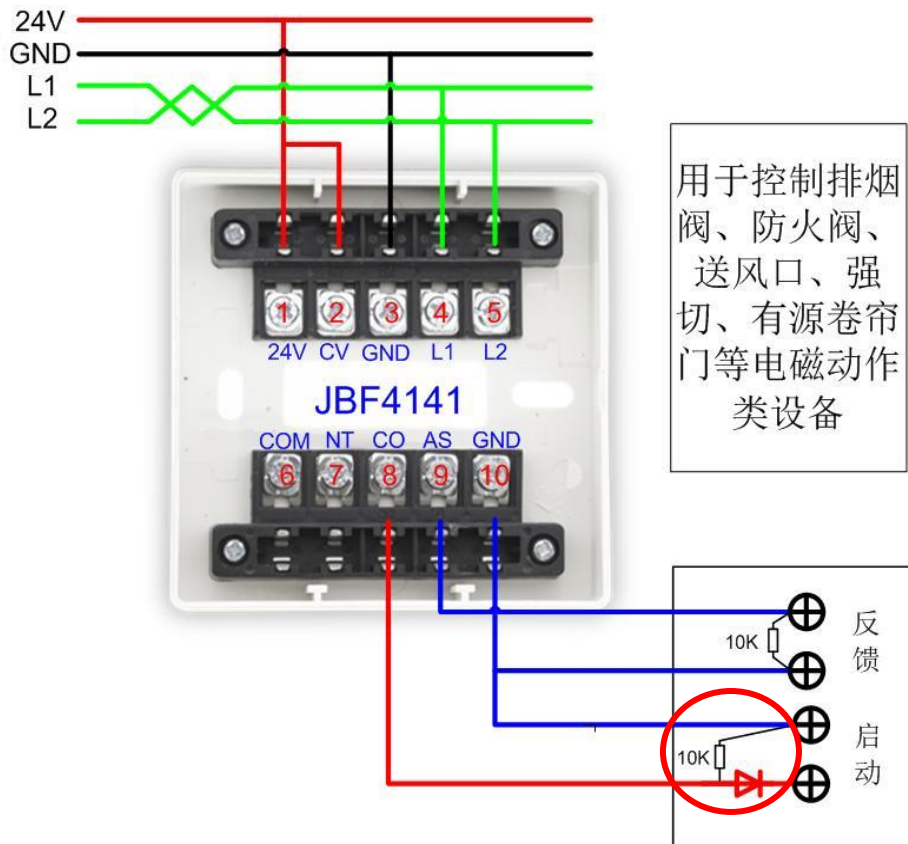
一、火灾自动报警系统常见故障及处理方法

➤ JBF4141 输入输出模块

故障现象：JBF4141 模块**接线**
都正常模块报故障。

处理方法：（1）检查反馈端
10K终端电阻是否正常。

（2）检查模块是否打开了输出检测功能，但是并未按要求在输出端配接**二极管**及**10K电阻**。



JBF4141输入输出模块(有源)

一、火灾自动报警系统常见故障及处理方法

➤ JBF4142 输入输出模块

北大青鸟
BEIDA JADE BIRD

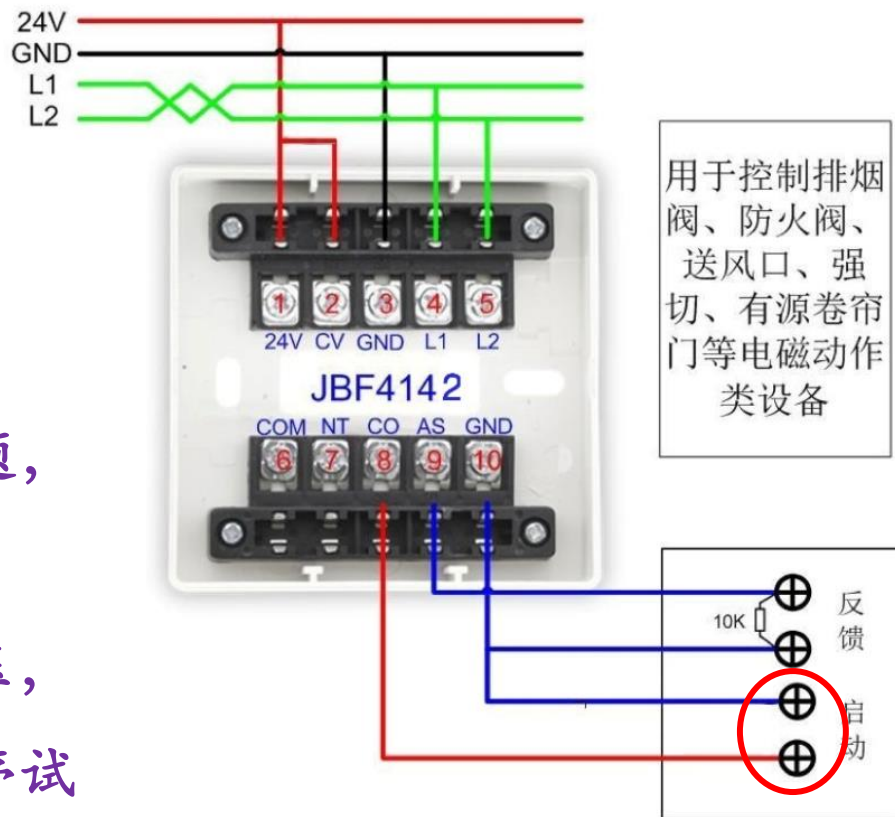
故障现象：JBF4142输入输出模块**输出灯常亮**，主机未发出启动命令。

处理方法：（1）排除模块自身问题，

测量1、3端子24V正负**接反**。

（2）第8脚是否由受控设备串回电压，

可以将接到启动端的两根线倒换顺序试一下



JBF4142输入输出模块(有源)

一、火灾自动报警系统常见故障及处理方法

➤JBF4143 广播模块报故障

故障现象：**启动后报故障**，线路电压正常。

处理方法：1、音频线对地短路，要求音频线对地阻值大于**3MΩ**；

2、音频线线间短路，正常音响线间电阻为**无穷大**；

线间短路可能有两种情况：

(1) 施工原因、线材质量原因导致线间短路；

(2) 未使用专用消防广播扬声器，因普通扬声器线圈内阻过低造成音频线线间阻值过低。

处理方法：(1) 在JBF4143输出端某一个端子上串接**105独石电容**。

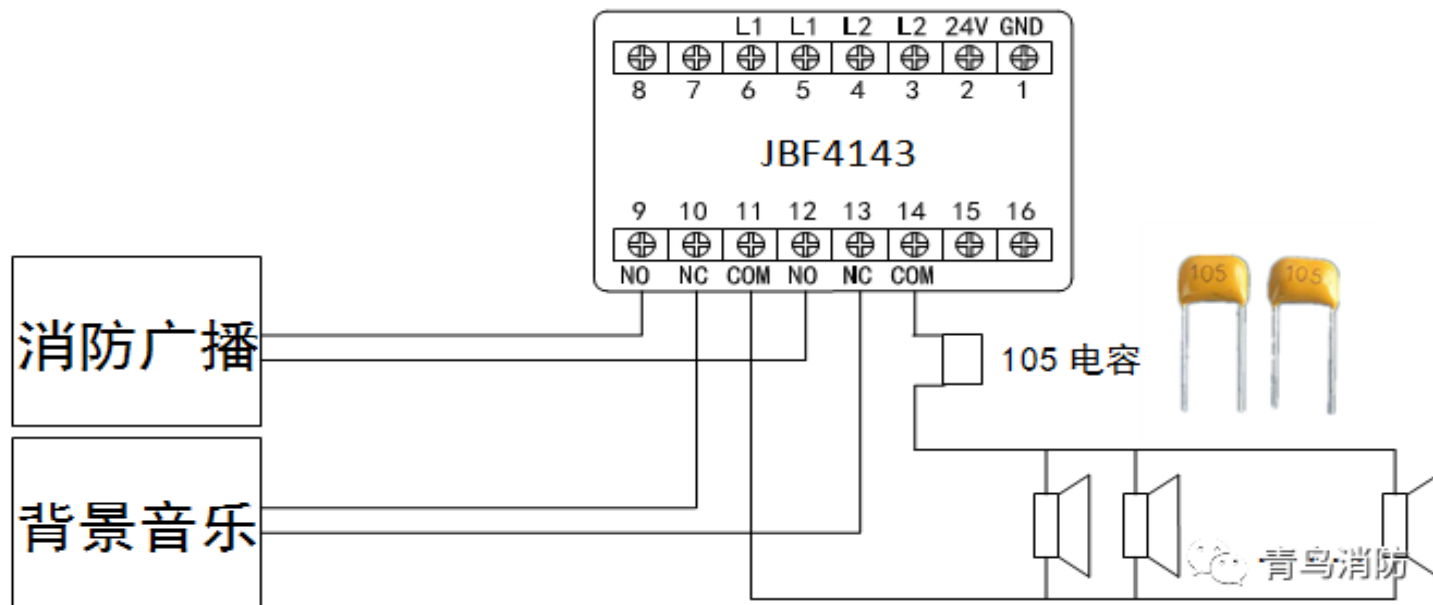
(2) 模块的**NO** (9,12) 端和**COM** (11,14) 端进线出线**接反**

一、火灾自动报警系统常见故障及处理方法

➤ JBF4143 广播模块启动后报故障

(1) 未使用专用消防音箱

(2) NO (9,12) 和COM (11,14) 接反



一、火灾自动报警系统常见故障及处理方法

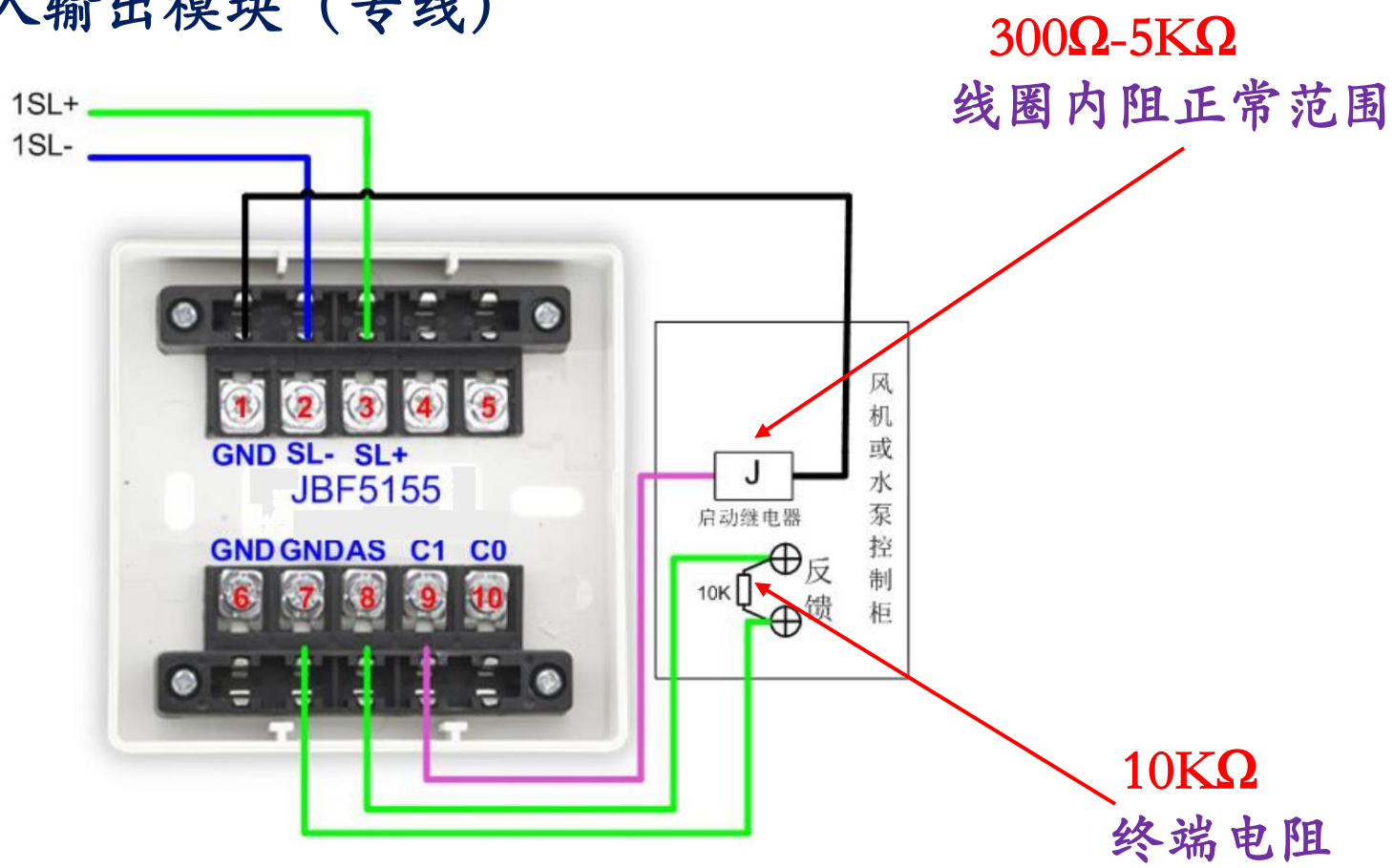
➤JBF5155输入输出模块（专线）

故障现象：手动启动多线盘的某一路后 JBF5155 模块能够正常启动并反馈，按下该路停止键后模块能够正常停止，但该路专线盘反馈灯不能熄灭，需主机复位后才能熄灭。

处理方法：判断测量受控设备继电器线圈阻值是否正常（正常范围 $300\Omega-5K\Omega$ ），不在要求阻抗内可在模块启动端（9、GND）两端并接 $3K$ 电阻。

一、火灾自动报警系统常见故障及处理方法

➤ JBF5155输入输出模块（专线）



一、火灾自动报警系统常见故障及处理方法

➤JBF5155输入输出模块（专线）

故障现象：主机端按下启动按钮后现场设备启动正常，但不能自保持，抬手后现场设备即停止。


处理方法：检查主机端设置是否正常，在主机菜单“**安装→设置多线登记及故障检测**”中将该路**输出**设置为“**持续**”选择“**0**”

故障现象：主机端按下启动按钮后现场设备不动作，主机端也未显示启动。

处理方法：检查主机端设置是否正常，在主机菜单“**安装→设置多线登记及故障检测**”中将该路**登记标志**设置为“**1**”

一、火灾自动报警系统常见故障及处理方法

设置多线登记及故障检测



**** 多线控制盘**

回路	登记标志	故障检测	外设消防泵	输出
1	*	*	*	:
2	*	*	*	:
3	*	*	*	:
4	*	*	*	:
5	*	*	*	:
6	*	*	*	:
7	*	*	*	:
8	*	*	*	:

输出状态配置: 0—持续 1—单次

修改

盘-1

盘+1

确认

F1

F2

F3

F4

F5

登记标志:
 0 无效 (关闭)
 1 有效 (开启)

输出状态:
 0 持续输出
 1 单次输出 (脉冲)

一、火灾自动报警系统常见故障及处理方法

➤ 回路故障处理：

区分主机报出的是“回路故障”还是“回路板故障”

“回路故障”处理方法：

拆除所报故障的回路信号线



拆除信号线复位后回路故障是否可以恢复正常



恢复正常：现场信号线对地，短路，串线等



无法恢复：查看回路子卡有无烧坏的痕迹

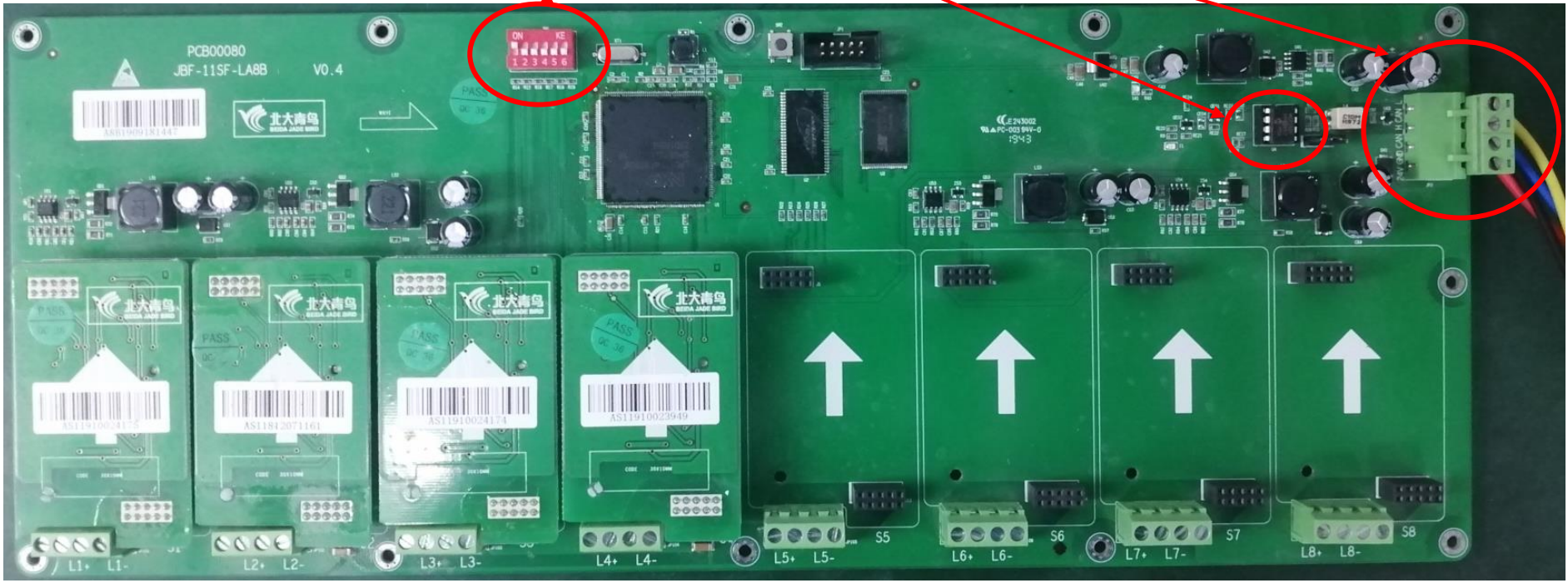


子卡损坏，需维修

一、火灾自动报警系统常见故障及处理方法

“X号回路板故障” 处理方法：

(B) 检查该回路板插针是否接触不良



一、火灾自动报警系统常见故障及处理方法



➤ 专线盘问题处理:

专线盘某路报故障:

专线盘打开了故障检测功能后:

- (1) 专线线路接地、短路、干扰等线路问题
- (2) 该路专线未连接JBF5155模块
- (3) 该路专线模块SL+/SL-接反
- (4) JBF5155模块未连接受控设备控制箱（控制箱线圈阻值要求300~5K Ω ，反馈接收无源常开点闭合信号）
- (5) JBF5155模块反馈端未连接10K终端电阻

二、紧急广播、消防电话系统常见故障及处理方法

➤ 广播控制盘问题处理：

故障现象：广播控制盘上**某个点**

报故障，故障灯亮

处理方法：该点所对应的**广播模块故障**，

把该广播模块故障处理后可恢复。



故障现象：广播控制盘**一排**或者**一列**同时故障

处理方法：拆下广播盘后的所有输出线，开关机是否可以恢复

△恢复正常：现场音频线对地，短路，串线等

△无法恢复：广播控制盘损坏，需维修

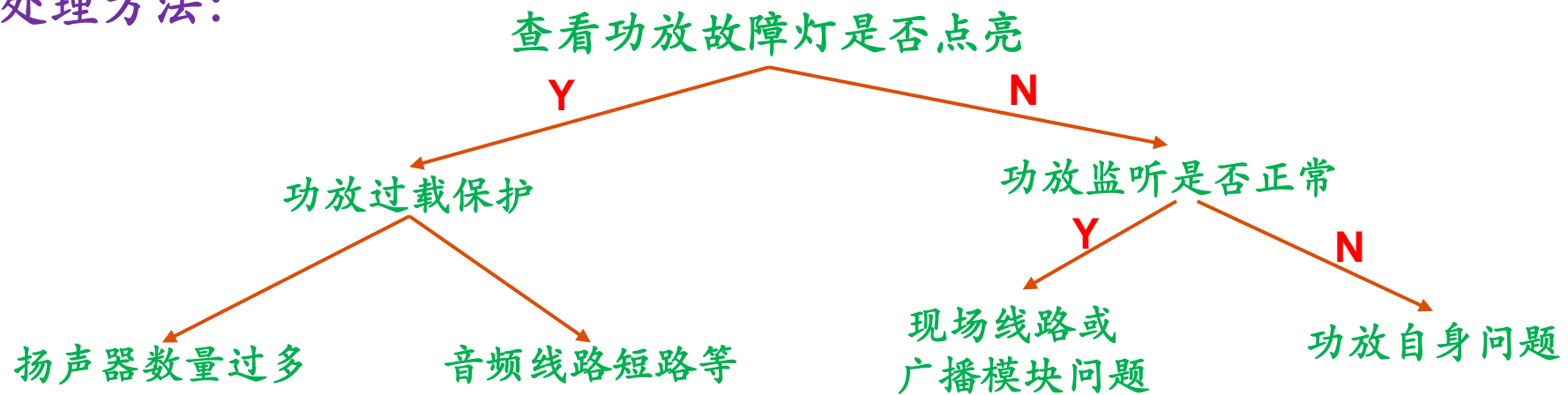
二、紧急广播、消防电话系统常见故障及处理方法

➤ 功放问题处理:

故障现象：联动后广播模块已动作
主机广播控制盘已动作，
但现场扬声器无声音。



处理方法:



二、紧急广播、消防电话系统常见故障及处理方法

➤ 消防电话系统问题处理：

故障现象：电话分机地址故障

处理方法：（1）检查电话分机接线是否正常，

电话总线电压范围DC.16-21V

（2）检查电话分机拨码开关是否正确

故障现象：无人操作时电话分机自动振铃后再恢复

处理方法：（1）检查电话总线对地阻值、线路距离是否过长、线

路分支是否过多等

（2）增加总线电话中继器解决



三、电气火灾监控系统常见故障与解决方法

➤ JBF6180\6181 电气火灾探测器

1、故障现象：探测器超量程报警（超过1000mA）

处理方法：正确应当穿入互感器A、B、C、N

✗ 未穿零线

✗ 零线穿入方向与火线相反

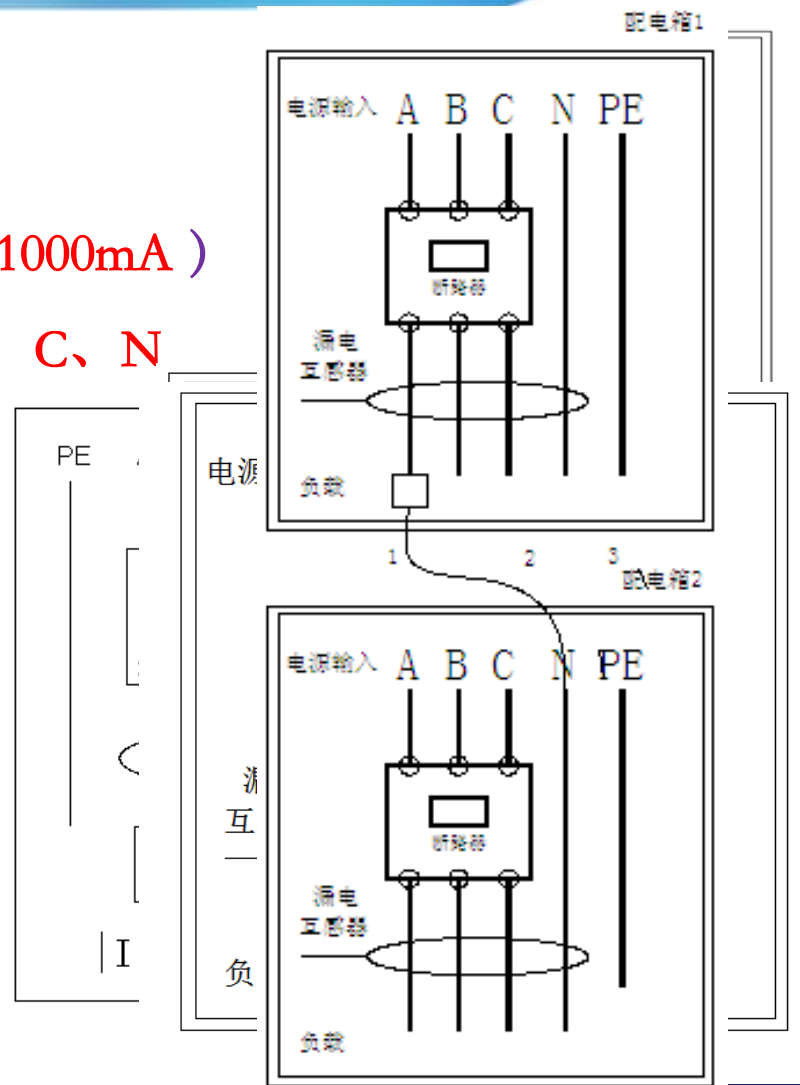
✗ 零线重复穿过互感器

✗ 穿入地线

✗ 零线重复接地

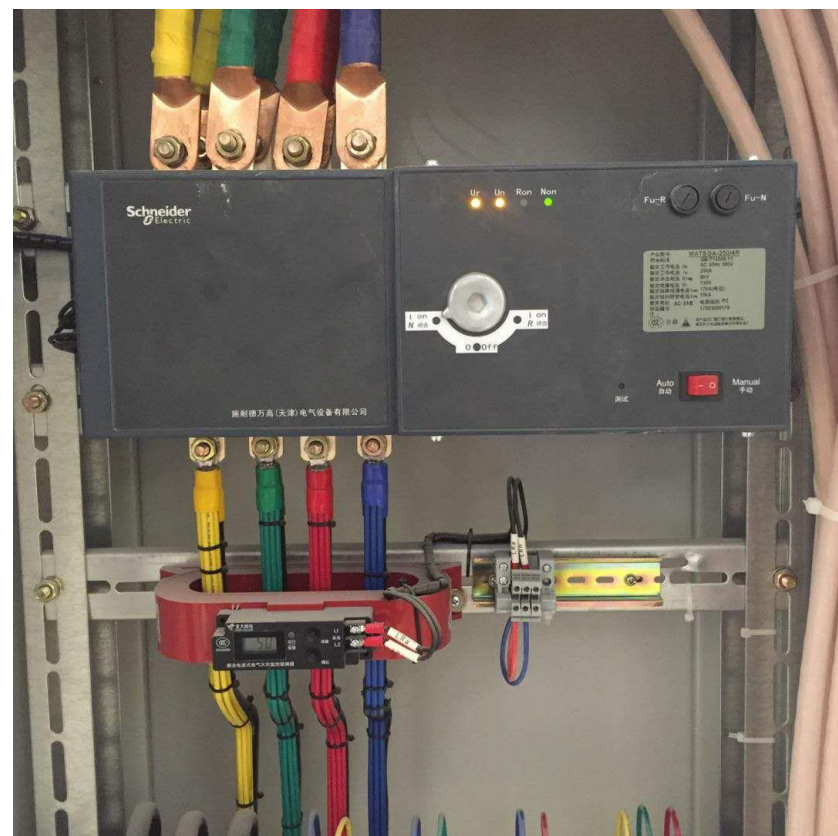
✗ 零地混用

✗ 不同配电回路的零线混用



三、电气火灾监控系统常见故障与解决方法

➤ JBF6180\6181 电气火灾探测器正确穿线方式

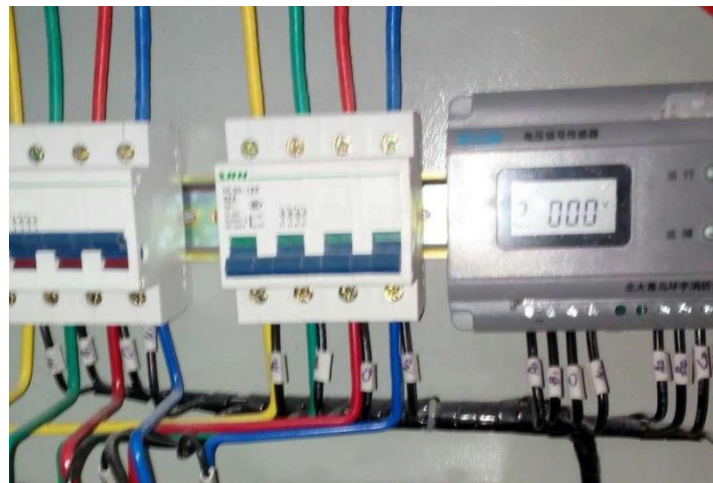


四、消防设备电源监控系统常见故障与解决方法

➤ JBF6187 电源监控探测器

故障现象：探测器报**错相、缺相、过压、欠压、供电中断**等故障。

处理方法：检查电箱的**ABCN**相是否正确接入模块，测量电压值是否在**正常值范围内**(过压出厂默认**+10%**，欠压出厂默认**-15%**，调整范围均为**0~-20%**)



五、防火门监控系统常见故障及处理方法

➤ JBF6132常闭防火门门磁开关

故障现象：防火门主机报常闭
防火门**异常打开**故障。

处理方法：（1）检查现场常闭
防火门是否为**开启状态**。

（2）如未开启则检查是否门磁
开关之间的**间距过大**。

正确安装方式



五、防火门监控系统常见故障及处理方法

➤ JBF6142-D\6146-D常开防火门

故障现象：防火门主机报常开防火门
异常关闭故障

处理方法：（1）检查现场常开防火门
是否为关闭状态，或者是否处于半开状
态。

（2）检查电动闭门器滑槽定位装置是
否损坏（不能定位）

（3）检查电动闭门器24V是否正常



感谢您的聆听！