

## 点型家用感温火灾探测器(A2R)/ JBF4112 使用说明书

### 一.概述

#### 1.产品特点:

- 1.1 内置微处理器。探测器对自身采集到的数据进行存储和判断，并具有自诊断功能；
- 1.2 差定温报警；
- 1.3 具有声报警功能，在终端电压  $VDC \geq 22V$  条件，支持同时报警数量  $\leq 32$  只。
- 1.4 采用导光柱，抗静电能力好；
- 1.5 采用环氧树脂封装温敏电阻，温度响应速度快；
- 1.6 输出温度升降曲线。可以通过控制器查看现场的温度升幅曲线；
- 1.7 稳定性高。抗灰尘附着、抗电磁干扰、抗腐蚀、抗环境温度影响能力强；

#### 2.主要用途及适用范围

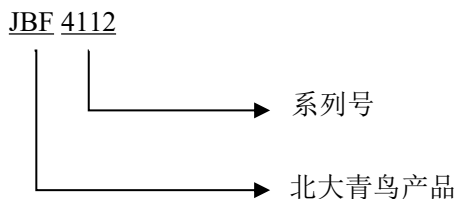
- 2.1 点型家用感温火灾探测器(A2R)是采用高精度热敏电阻作为传感器的智能型火灾探测器。当温参数达到阈值后，探测器发出声光报警信号，同时向火灾报警控制器发出火灾报警信号。广泛应用于各类住宅建筑的起居室、卧室等场所。

#### 2.2 满足国家标准:

GB 22370-2008 《家用火灾安全系统》

GB4716-2005 《点型感温火灾探测器》

#### 3.型号的组成及其代表意义



#### 4.使用环境条件

- 4.1 工作温度：-10~+55℃
- 4.2 贮存温度：-30~+75℃
- 4.3 相对湿度：≤93%（40±2℃）使用环境条件

### 二.工作原理

点型家用感温火灾探测器(A2R)由热敏电阻及相应的放大处理等电路组成，热敏电阻是一种具温度敏感性的半导体电阻，电阻阻值随温度的变化而变化，当温度达到设定报警阈值时电路给出报警信号。

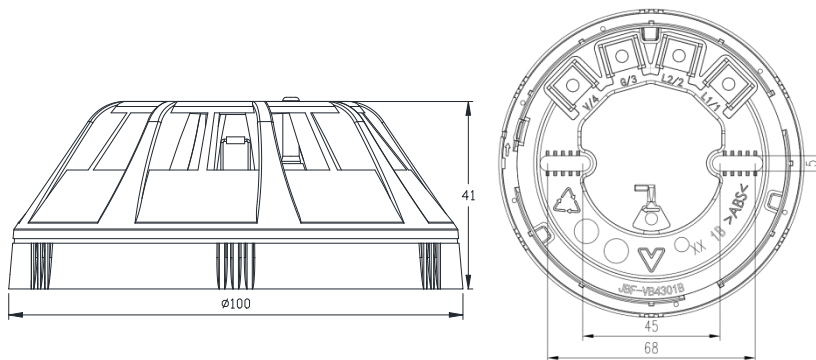
### 三. 技术特性

#### 主要性能参数

工作电压	DC24V (DC19V~DC28V)	控制器提供，调制型
监视电流	<250uA (24V)	
报警电流	<6.0mA (24V)	
声压级	初始声压小于 45dB ,逐渐增大至 58dB	
确认灯	监视状态瞬时闪亮，报警状态常亮（红色）	
外形尺寸	Φ100mm × 41mm	
编码方式	使用专用电子编码器编码	
编址范围	1-200	
保护面积	20-30m <sup>2</sup>	
线制	二总线，无极性	

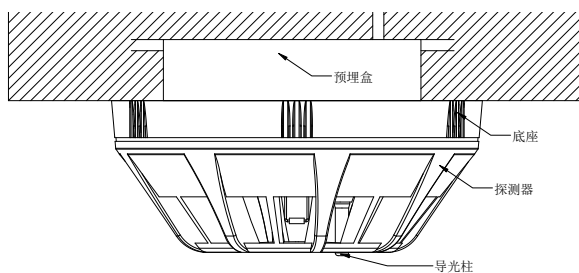
### 四. 尺寸

#### 外形及安装尺寸

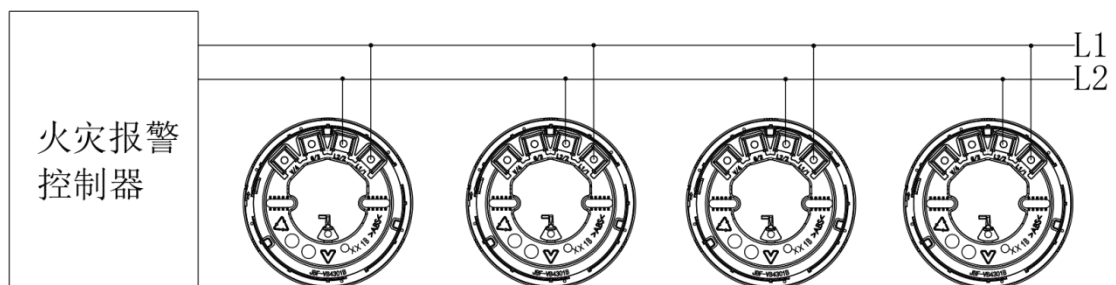


### 五. 安装、调试

#### 1. 安装示意图例：



#### 2. 接线图例：



## 六. 安装、调试后的验收试验项目、方法和判据,以及注意事项。

1. 验收依据：《火灾自动报警系统施工及验收规范》。
2. 不允许随意更换影响性能的元器件或结构。

## 七. 故障分析与排除

故障现象	原因分析	排除方法	备注
确认灯不亮	未开通电源	打开电源	
	接触不良	重新接线	
不能登记	探测器未编码	使用专用编码器对现场部件编码	
	编码地址范围错误	参照编码器说明书重新编码	
控制器没有报故障或者火警情况下，回路状态柱高。	如果是部件已登记情况下，可能现场部件有重号。	使用专用编码器对现场部件重新编码	
	如果是部件未登记情况下，可能是迷宫污染。	用吹风机或其它吹气工具将灰尘清除。	

## 八. 保养

近期内不使用时，应加防尘罩。

## 青鸟消防股份有限公司

地 址：中国北京市海淀区成府路 207 号北大青鸟楼

邮 编：100871

服务热线：400 0089 119

传 真：010-62755692

网 址：<http://www.jbufa.com>

### Jade Bird Fire Co.,Ltd.

Address: Jade Bird Building,207 Chengfu Road,  
Haidian District,Beijing,P.R.China

Post Code: 100871

Tel: 400 0089 119

Fax: +86-10-62755692

Website: <http://www.jbufa.com>

